

Установка Печи Электрической Конвейерной ПЭК-400

Варианты установки: настольный и на подставке ПП-400/ПП-400-01 (передвижная).

Настольный вариант

Печь (код заказа - 210000801141) имеет ножки для установки на поверхность стола и др. Для установки на опорную поверхность необходимо учесть массу печи (см. Руководство).

На подставке (1 уровень)

К настольному варианту необходимо приобрести подставку ПП-400 на колесах (код заказа - 210000801146) и установить печь на неё.

На подставке (2 уровня)

К настольному варианту необходимо приобрести подставку ПП-400 на колесах (код заказа - 210000801146), печь для второго уровня¹ (код заказа - 210000801149) и установить в стойку.

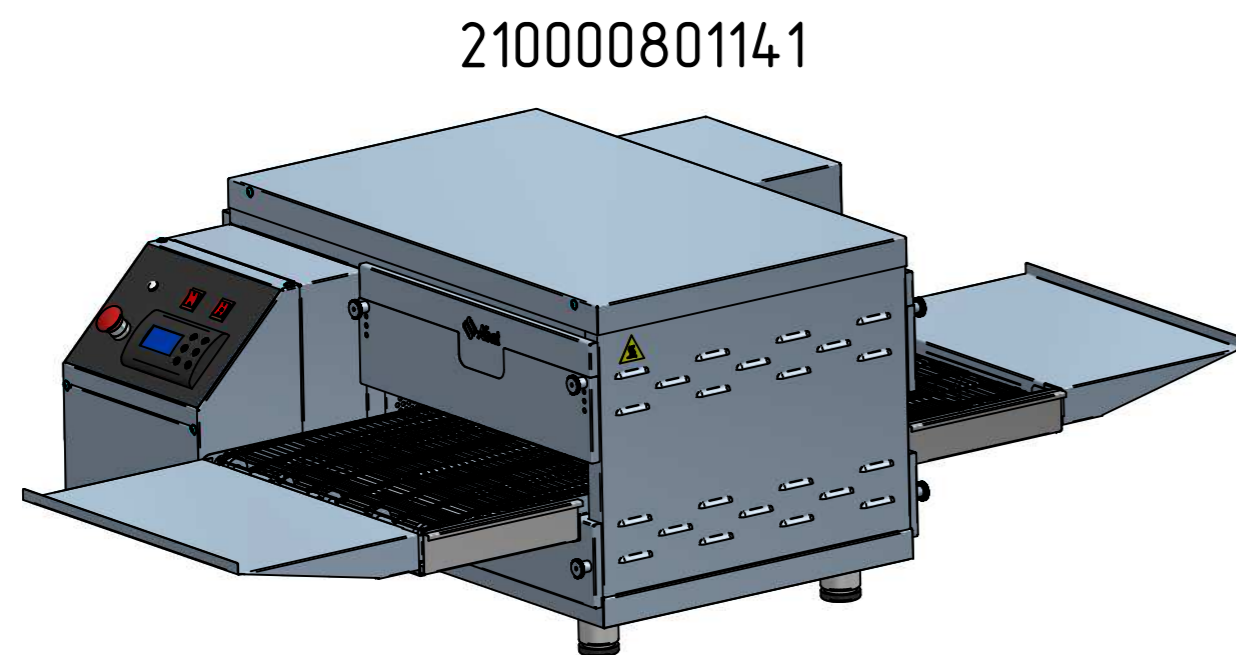
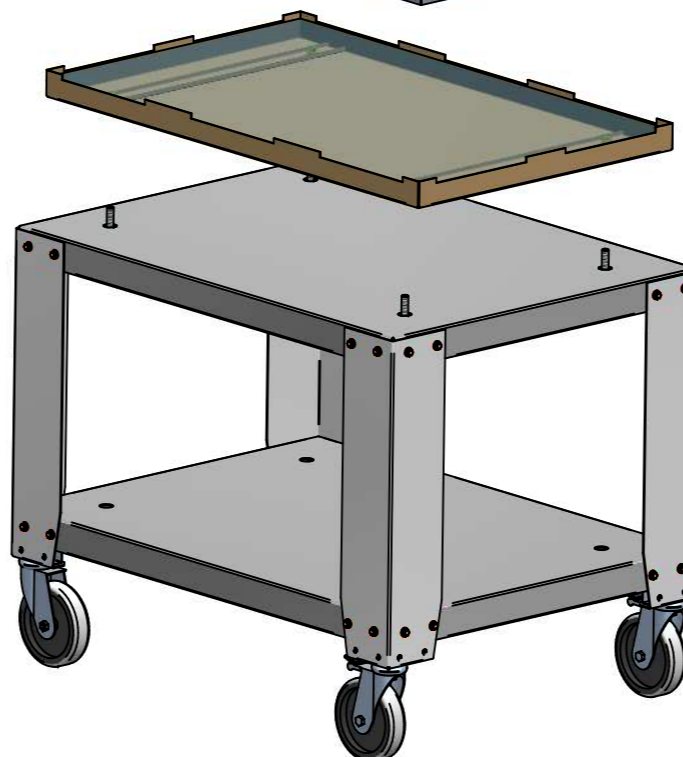
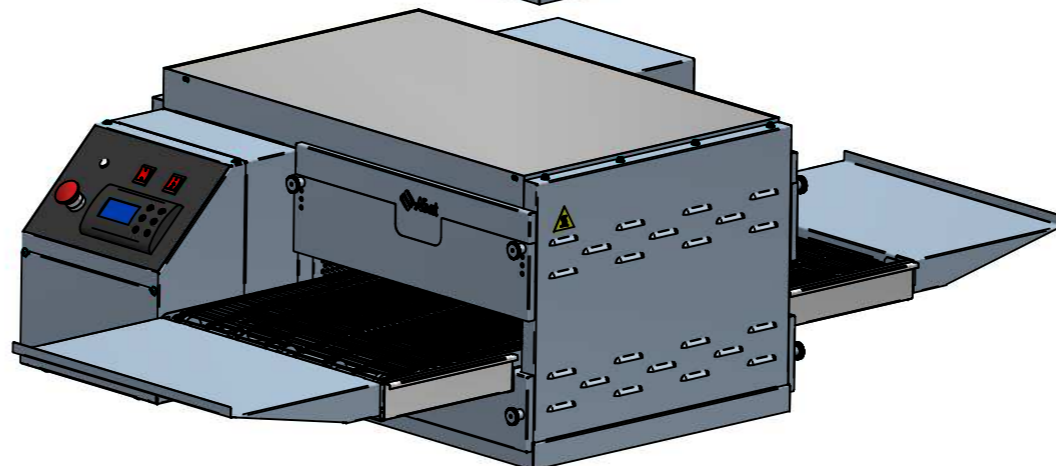
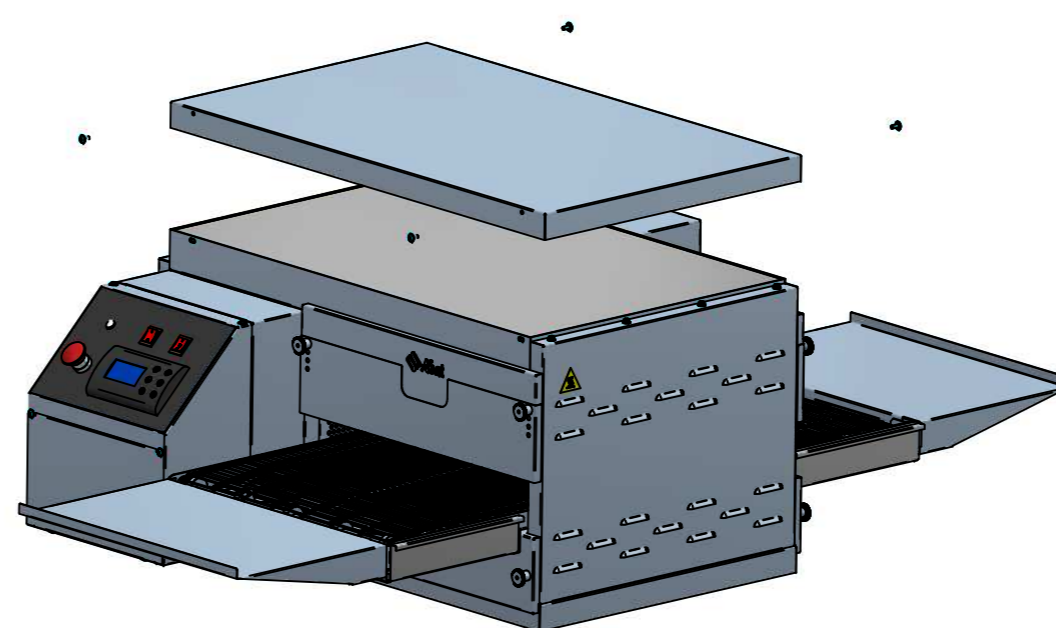
На подставке (3 уровня)

К настольному варианту необходимо приобрести подставку ПП-400-01 на колесах (код заказа - 210000801150), печи для второго и третьего уровней (код заказа - 210000801149) и установить в стойку.

Последовательность установки печи на подставку

У настольного варианта печи имеется своя подставка с регулируемыми по высоте ножками. Ножки необходимо открутить, затем установить подставку с утеплителем настольного варианта на передвижную подставку ПП-400/ПП-400-01, зафиксировав между собой болтами М10х35 и плоской и пружинной шайбами соответствующего размера, из комплекта ПП-400/ПП-400-01. Затем установить печь настольного варианта. Для установки второго, третьего уровней необходимо снять крышу с печи на подставке (1 уровень), выкрутив четыре винта М5х10, установить печи в стойку и на верхний уровень установить крышу, зафиксировав винтами М5х10.

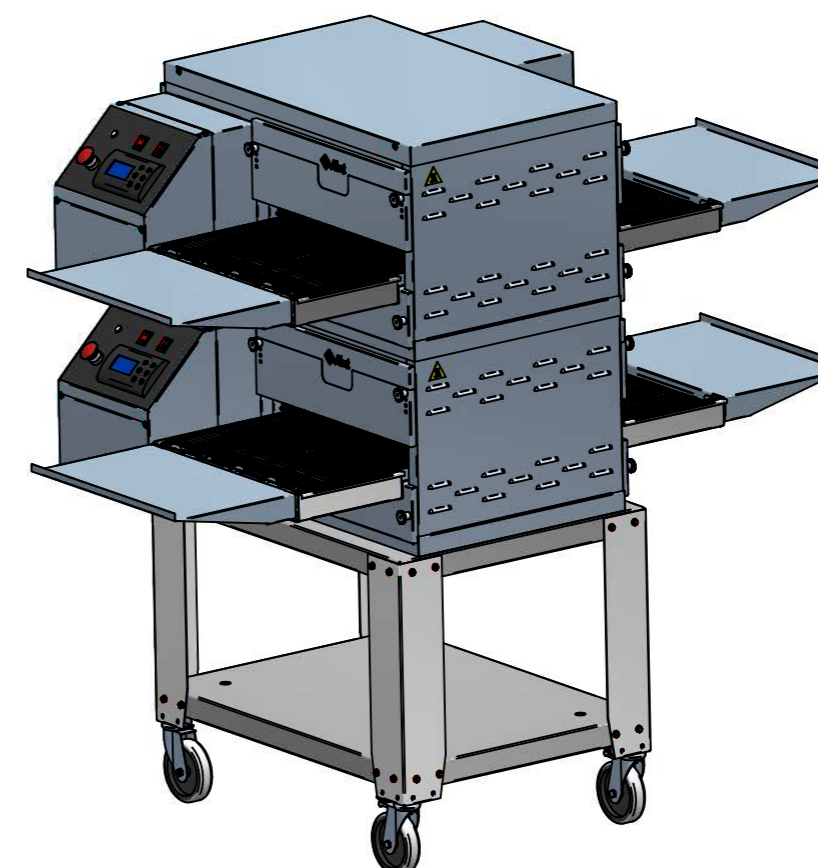
¹ Печь второго (третьего) уровня от настольного варианта отличается отсутствием крыши и подставки с ножками и утеплителем. Также лотки настольного варианта не имеют вырезы.



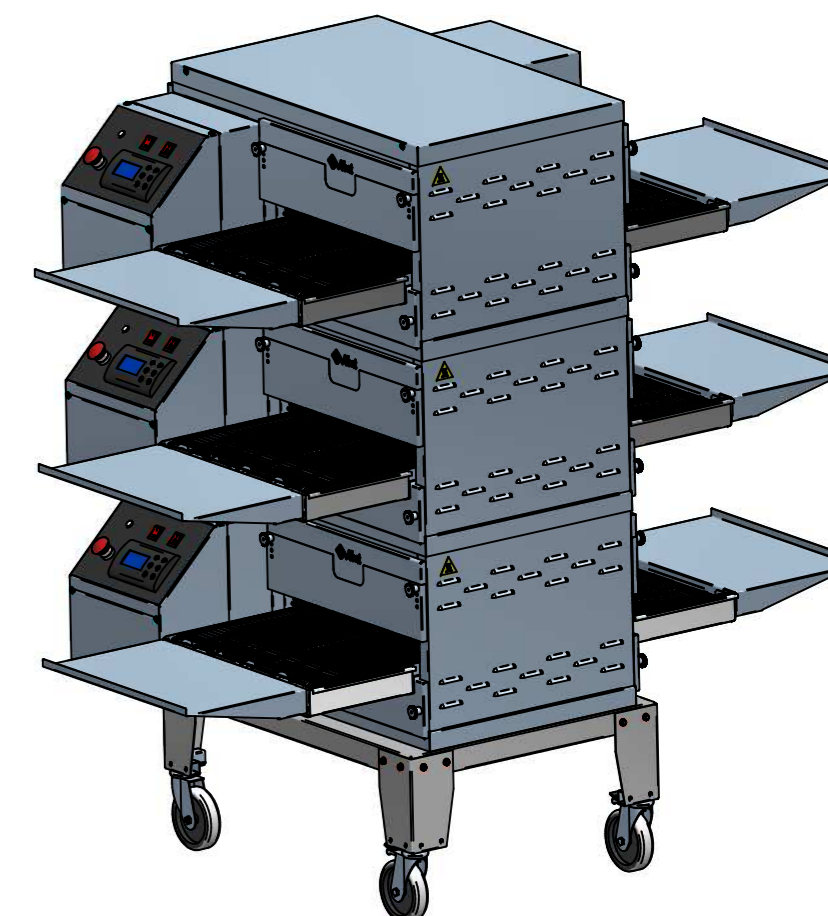
210000801141



210000801141
210000801146



210000801149
210000801141
210000801146



210000801149
210000801149
210000801141
210000801150